



MC7010CA

RUTEADOR PARA RED

Guía de inicio rápido

Le sugerimos leer esta guía de inicio rápido antes de utilizar su ruteador CPE.

ZTE Corporation de México S de R.L de C.V

Lago Zurich 245, Torre Frisco Piso 1

Colonia Ampliación Granada, Miguel Hidalgo

CP 11520, Ciudad de México

Vea esta etiqueta para obtener la contraseña por defecto.

┌

Escanee este código QR para descargar la aplicación Install Helper.



INFORMACIÓN LEGAL

Copyright © 2023 ZTE CORPORATION.

Todos los derechos reservados.

Ninguna parte de esta publicación puede ser citada, reproducida, traducida o utilizada en cualquier forma o por cualquier medio electrónico o mecánico, incluyendo fotocopias y microfilm, sin la autorización previa por escrito de ZTE Corporation.

Aviso

ZTE Corporation se reserva el derecho a realizar modificaciones en los errores de impresión o a actualizar las especificaciones sin previo aviso.

Aviso legal

Las imágenes y capturas de pantalla utilizadas en esta guía pueden diferir del producto real. El contenido de esta guía puede diferir del producto o software real.

Marcas registradas

ZTE y los logotipos de ZTE son marcas registradas de ZTE Corporation.


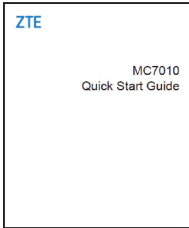
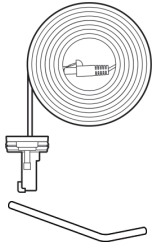
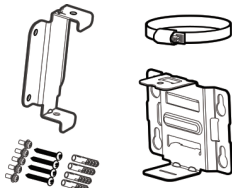
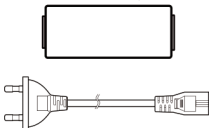
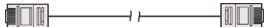
Otras marcas registradas y nombres comerciales pertenecen a sus respectivos propietarios.

Núm. De Versión.: R1.0

Desempaquetado y Preparativos

Antes de instalar el dispositivo, asegúrese de que todos los elementos enumerados en la lista de empaque están presentes. Si falta algo o está dañado, póngase en contacto con el soporte técnico de ZTE.

Lista de Empaque

CPE MC7010CA ODU	Guía de Inicio rápido	1 Kit de placa de cubierta: Tornillo antirrobo*2, Llave para retirar el tornillo antirrobo*1, un cable de red CAT5E (para conectar el dispositivo y el adaptador POE)
		
Kit de montaje: Soporte metálico, placa base, abrazadera metálica, pernos de expansión M6 y espigas de expansión M6*4, tornillos de cabeza de cruz M3*5	1 adaptador POE y cable de alimentación de CA	1 cable de red RJ-45 (para conectar el adaptador POE y el PC/Router)
		

Prepare los siguientes accesorios (no incluidos):

- Desarmador de punta de cruz
- Desarmador de punta plana
- Taladro de percusión
- Plumón marcador

Precauciones de instalación

- No instale el dispositivo en las siguientes direcciones:

		
No instale el dispositivo con el lado de la antena e interfaz hacia arriba.	No instale el dispositivo en posición horizontal.	No instale el dispositivo inclinado.

ADVERTENCIA!

ZTE no se hace responsable de ningún problema causado por la caída del dispositivo debido a una instalación incorrecta, como daños materiales, lesiones personales o la muerte.

ADVERTENCIA!


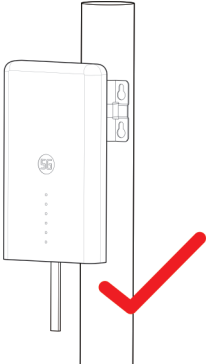
El dispositivo debe instalarse hacia abajo y en posición vertical. No se recomienda instalar el dispositivo en otras direcciones (incluyendo pero no limitándose a los escenarios anteriores). ZTE no se hace responsable de cualquier problema causado por la instalación en otras direcciones incorrectas.

- No instale el dispositivo en una posición elevada (zona de rayos).
- El dispositivo debe colocarse en un entorno bien ventilado para su uso. Si es posible, instale el aparato en un lugar con menos luz solar directa, por ejemplo, a la sombra. El dispositivo no debe instalarse en la salida de un tubo de escape de ventilación, ni instalarse en un lugar por el que pase el agua, por ejemplo, un cobertizo.

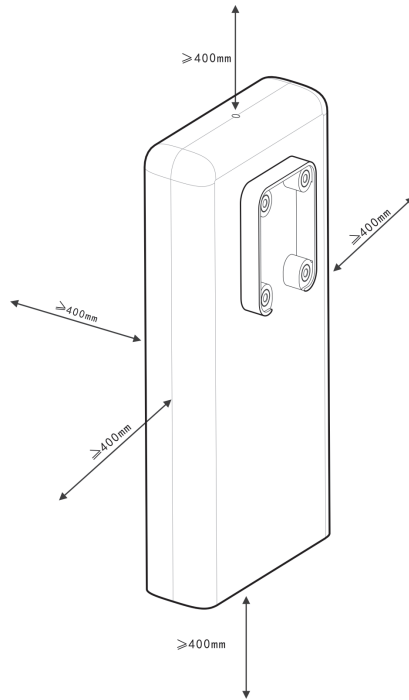
- El dispositivo debe instalarse en la posición que indican los planos de diseño del sitio y dentro del rango de protección de 45° del pararrayos. En la alta montaña y en las zonas con fuertes rayos (el número de días de tormenta al año es superior a 180), asegúrese de que el dispositivo se encuentra dentro del rango de protección de 30° del pararrayos.
- Cuando el dispositivo se monte en la pared, es mejor que esté a más de 1 m del cable de tierra del pararrayos y a más de 20 cm de la zona de protección contra rayos.
- Cuando se instale el dispositivo contra un poste, no se debe instalar un pararrayos en el poste. Se recomienda instalar un pararrayos independiente cerca del poste. Si se instala un pararrayos en el poste, se recomienda que el pararrayos sea conducido hacia afuera y conectado a tierra directamente.
- El poste de montaje debe ser firme, no puede ser sacudido y debe cumplir los requisitos de resistencia al viento (no menos del nivel 10 de velocidad del viento).
- El poste de montaje debe ser vertical, y la inclinación vertical debe ser inferior a $\pm 2^\circ$.

Modos de instalación

Puede instalar el dispositivo de cualquiera de las siguientes maneras:

	
<p>Instale el dispositivo en una pared.</p>	<p>Instale el dispositivo contra un poste.</p>

Requisitos del espacio de instalación



Lugares de instalación recomendados

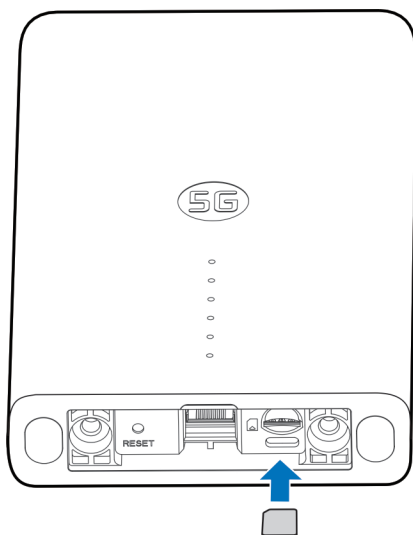


1. Instalación de la tarjeta nano-SIM

Inserte la tarjeta nano-SIM en la ranura de la tarjeta SIM como se muestra.

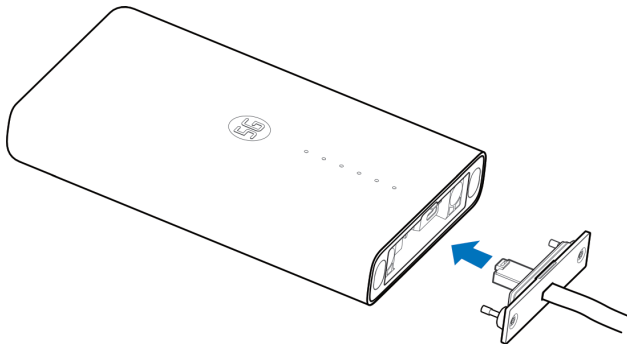
ADVERTENCIA!

Su dispositivo no admite tarjetas (U) SIM, tarjetas micro-SIM o cualquier otra tarjeta SIM no estándar. Para evitar daños en el dispositivo, no utilice esas tarjetas ni ningún adaptador de tarjetas.



2. Instalación del cable de red

1. Conecte el RJ45 al puerto de red del MC7010CA mientras los dos tornillos se introducen también en los orificios de la parte inferior del dispositivo.



2. Empuje la placa de la cubierta hacia arriba hasta que quede asegurada, y utilice una llave de extracción de tornillos antirrobo para instalar la placa de la cubierta en el dispositivo.



3. Reserve una longitud suficiente del cable de red, y ponche el conector RJ45.

3. Uso de la aplicación Install Helper para detectar la posición

Antes de instalar el MC7010CA, puede instalar la aplicación Install Helper en su teléfono móvil y conectarse al dispositivo para detectar la intensidad de la señal y ayudarlo a detectar y localizar la ubicación de la instalación.

NOTA:

Consulte la etiqueta de esta guía para obtener el enlace o el código QR para descargar la aplicación Install Helper.

Encendido del MC7010CA

1. Conecte el cable de red CAT5E que va desde el MC7010CA al puerto de red (RJ45-2) del adaptador POE.
2. Conecte el conector de alimentación del adaptador POE a la toma de corriente.

Conexión al MC7010CA

Antes de conectarse al dispositivo, asegúrese de haber instalado la aplicación Install Helper y de activar el Bluetooth® de su teléfono.

1. Abra la lista de aplicaciones y toque **Install Helper**.
2. Presione **CONECTAR CON EL DISPOSITIVO** y seleccione **MC7010CA**. El Bluetooth del dispositivo se encenderá automáticamente, y su teléfono escaneará automáticamente y mostrará los ID de todos los dispositivos Bluetooth disponibles en el rango.
3. Toque el dispositivo con el que desea emparejarse.
4. Presione **EMPAREJAR Y CONECTARSE > EMPAREJAR** y acepte la conexión.
5. Introduzca la contraseña y toque **ACEPTAR** para gestionar el dispositivo.

NOTA:

Consulte la etiqueta de esta guía para obtener la contraseña predeterminada.

Detección y ajuste de la posición de instalación

1. Mueva el dispositivo alrededor de la pared/poste de montaje o pruebe diferentes posiciones y presione **DETECTAR POSICIÓN**.
2. Siga las instrucciones en pantalla para fijar el dispositivo en la posición deseada y muévelo lentamente hasta que reciba la retroalimentación del dispositivo.

NOTA:

El dispositivo no admite el ajuste del ángulo de elevación. Sólo admite el ajuste horizontal de 180°.

3. Se muestra la intensidad de la señal en la posición actual (perfecta, estupenda, buena, mala y pésima). Puede tocar **ver detalles** para ver los detalles de la red.

Cuando se detecta la señal del dispositivo, el teléfono emite un sonido automáticamente. Cuanto más fuerte sea el sonido y la vibración, mejor será la intensidad de la señal.

NOTA:

Toque **FINALIZAR** para terminar la detección y seleccione si desea guardar la posición actual si es necesario.

4. Continúe la detección hasta que se detecte la posición deseada, y guarde o continúe ajustando la posición según se le indique.

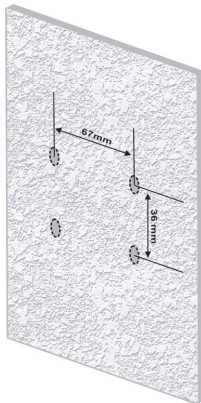
Apagado del MC7010CA

Una vez determinada la posición de instalación, desconecte el adaptador POE del dispositivo.

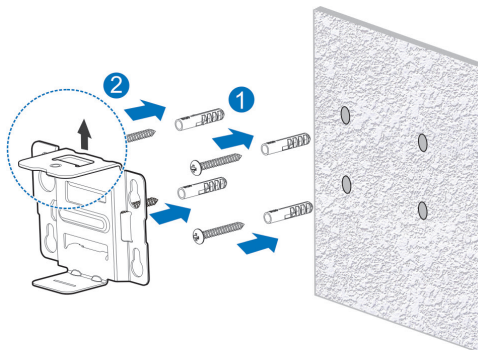
4. Instalación del dispositivo

Instalación del dispositivo en la pared

1. Marque las posiciones donde perforará los agujeros en la pared.



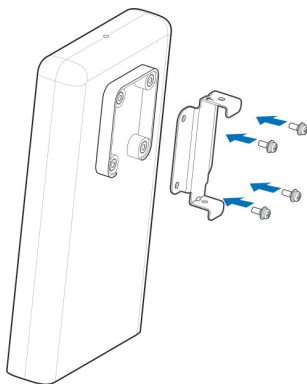
2. En primer lugar, utilice un taladro de percusión de 6 mm para perforar agujeros en las posiciones marcadas e instale cuatro espigas de expansión M6. En segundo lugar, utilice cuatro pernos de expansión M6 para fijar el soporte a la pared.



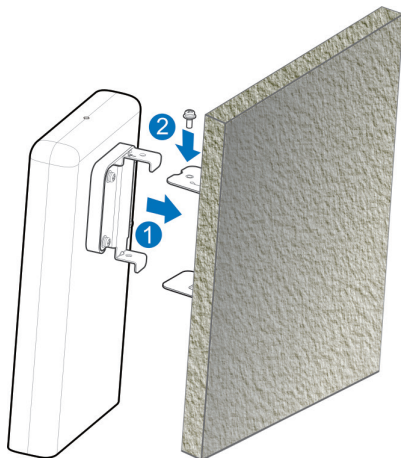
! PRECAUCIÓN:

El orificio del tornillo del soporte está orientado hacia arriba. No instale el soporte al revés. De lo contrario, el tornillo no podrá ser instalado posteriormente.

3. Utilice cuatro tornillos de cabeza de cruz M3 para instalar la placa base en el dispositivo.

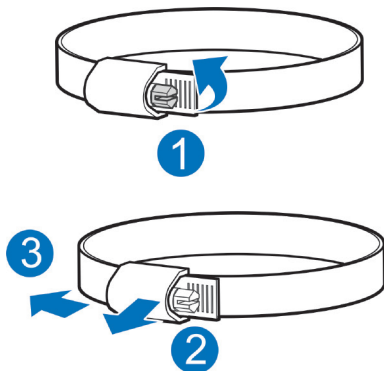


4. En primer lugar, fije la placa base al soporte instalado a través de las ranuras superior e inferior, y alinee el orificio de la placa base con el del soporte. En segundo lugar, utilice un tornillo de cabeza de cruz M3 para instalar el MC7010CA en el soporte.

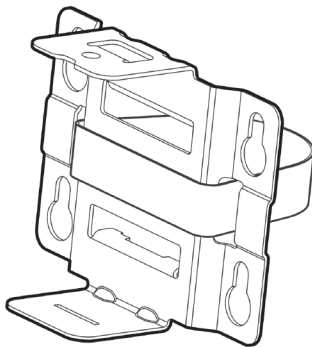


Instalación del dispositivo contra un poste

1. Utilice un destornillador para aflojar la abrazadera y liberar la hebilla.



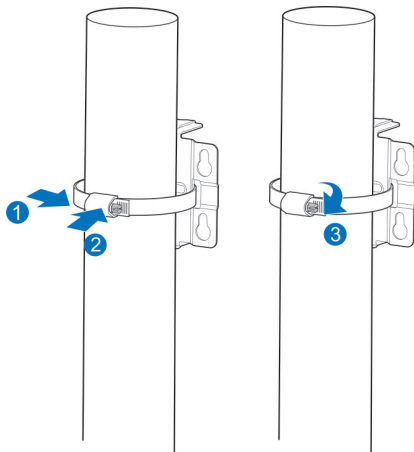
2. Pase la abrazadera a través de la ranura en forma de U del soporte para instalar el soporte contra el poste.



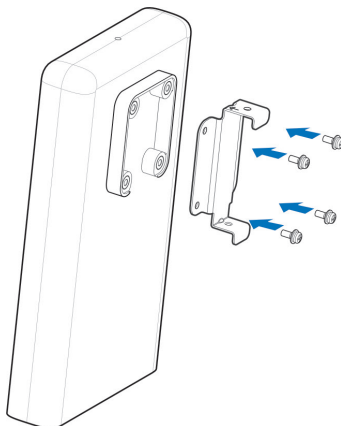
PRECAUCIÓN:

El orificio del tornillo del soporte está orientado hacia arriba. No instale el soporte al revés. De lo contrario, el tornillo no podrá ser instalado posteriormente.

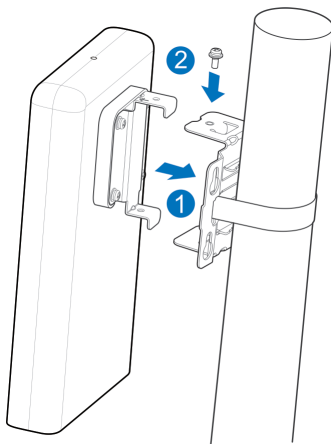
3. Ajuste la abrazadera hasta que ejerza la presión adecuada, presione la hebilla y utilice un destornillador para bloquear la abrazadera y fijar el soporte.



4. Utilice cuatro tornillos de cabeza de cruz M3 para instalar la placa base en el dispositivo.



5. En primer lugar, fije la placa base al soporte instalado a través de las ranuras superior e inferior, y alinee el orificio de la placa base con el del soporte. En segundo lugar, utilice un tornillo de estrella M3 para instalar el MC7010CA en el soporte.

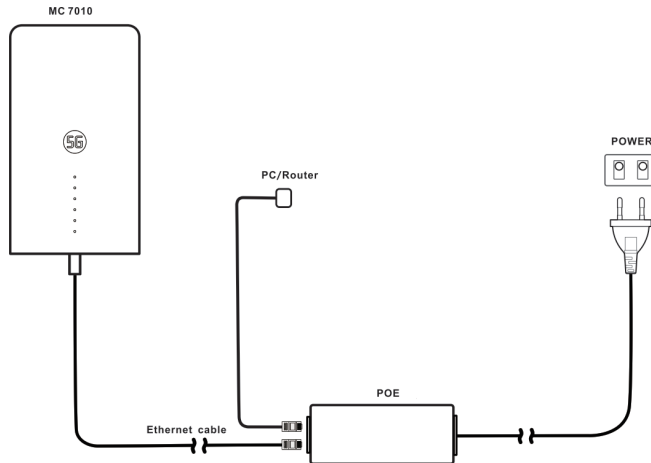


 **NOTA:**

Antes de instalar el dispositivo en el soporte, puede mover el dispositivo horizontalmente y lentamente en el poste para ajustar más la posición si es necesario.

5. Conexión del adaptador POE

1. Conecte el cable de red CAT5E que viene del MC7010CA al puerto de red (RJ45-2) del adaptador POE.
2. Conecte el puerto de red del PC (RJ45-1) del adaptador POE a su PC/IDU (router) con el cable de red RJ-45.



Comprobación de la instalación

Instalación del dispositivo:

- El MC7010CA está instalado firmemente.
- Los cables de red están instalados firmemente.
- La cubierta del dispositivo está instalada.
- La tarjeta nano-SIM está instalada.
- La interfaz de red del adaptador POE está instalada correctamente.

Instalación de los cables:

- Compruebe que todos los cables están conectados correctamente y que los conectores de los cables son seguros.
- Los cables deben estar colocados de forma clara y recta, sin cruzarse. No hay ninguna curva o inclinación evidente. Los cables no cuelgan en el aire ni se cruzan entre sí.

Encendido del sistema

Encendido del dispositivo

Conecte el enchufe de alimentación del adaptador POE a la toma de corriente. El adaptador POE comienza a suministrar energía al MC7010CA. Cuando el indicador del adaptador POE y el LED DE ENCENDIDO del dispositivo se ponen en verde, el MC7010CA está correctamente encendido.

Aceptación preliminar del dispositivo

1. Compruebe el estado del indicador.
2. Conecte el dispositivo a un PC y acceda a la página de configuración para ver el estado del dispositivo.

Comportamiento del LED

Al configurar el MC7010CA, el LED tendrá el siguiente comportamiento.

Indicador	Estado	Descripción
ENCENDIDO	Encendido	La alimentación está encendida y la fuente de alimentación externa funciona con normalidad.
	Apagado	La alimentación está apagada.
RED	Rojo intermitente	El dispositivo está en estado de error:: <ul style="list-style-type: none">• El dispositivo no está registrado en la red móvil.• No hay una tarjeta nano-SIM insertada.• No hay servicio de red disponible.
	Verde encendido	El dispositivo está registrado o conectado a la red 5G y se están transfiriendo datos.
	Verde intermitente	El dispositivo está registrado o conectado a la red 3G/4G LTE y se están transfiriendo datos.
LAN	Verde encendido	El puerto LAN está conectado.
	Verde intermitente	Se están transfiriendo datos.
	Apagado	El puerto LAN no está conectado.
SEÑAL (Tres luces)	Encendido	Tres luces muestran la intensidad de la señal. Más luces encendidas significan mejor señal.
	Apagado	No hay señal o no hay una tarjeta nano-SIM insertada.

NOTAS:

- Para evitar la contaminación lumínica y ahorrar energía, los indicadores se apagarán después de que el dispositivo funcione normalmente durante unos 15 minutos. Si es necesario que los indicadores permanezcan encendidos, puedes cambiar su configuración en la página de configuración del CPE 5G.
- Cuando se produzca un problema, los indicadores se volverán a encender automáticamente para ayudarte a comprobar el estado del dispositivo. Una vez resuelto el problema, los indicadores se apagarán inmediatamente.

Acceder a la página del CPE 5G

1. Asegúrese de que la conexión entre su dispositivo y el PC/router es correcta.
2. Inicie el navegador de Internet e introduzca `http://192.168.8.1` en la barra de direcciones.
3. Introduce la contraseña para acceder a la página de configuración del CPE 5G



The screenshot shows the login interface for the Telcel CPE 5G configuration page. At the top left, there is a logo that says "Internet en tu casa" with a Wi-Fi icon. At the top right, there is a language dropdown menu set to "Español". The main content area has a blue background with a white login form in the center. The form contains the following fields and elements:

- "Nombre de Usuario" (Username) with the value "Telcel_Admin" displayed next to it.
- "Contraseña" (Password) with an empty text input field.
- A checkbox labeled "Mostrar contraseña" (Show password) which is currently unchecked.
- A blue button labeled "Ingresar" (Login).

At the bottom right of the page, there is the Telcel logo. At the bottom of the page, there is a footer with the text: "© 1999-2021 ZTE Corporation. Todos los derechos reservados | Licencias Open Source | Política de privacidad".






NOTA:

Vea la etiqueta de esta guía para obtener la contraseña por defecto.

Acceso a Internet

Después de que un PC/router se conecte con éxito a su dispositivo, puede acceder a Internet en modo **Automático** o **Manual**. El modo por defecto es **Automático**.

Modo	Función
Automático	Su dispositivo se conecta automáticamente a Internet y puede navegar por Internet a través del router.
Manual	<ol style="list-style-type: none">1. Acceda a la página de configuración del CPE 5G.2. Seleccione la Configuración de red > Modo de conexión > Manual y, a continuación, haga clic en Aplicar.3. Presione , para volver a la página de inicio, y presione  o .



NOTAS:

- Para cambiar la configuración actual de la conexión, desconecte primero la red de Internet.
- Para modificar los parámetros de su dispositivo, entre en la página de configuración del CPE 5G.

Confirmación del estado de la conexión y realización de más ajustes

Confirmación del estado de la conexión

La información relacionada con el estado de la conexión se muestra al acceder a la página de inicio de la configuración, y la **Información de estado** que aparece a continuación muestra la información sobre el sistema, los detalles de la LAN, el estado de la conexión celular, el estado de la conexión WAN y los detalles del estado avanzado. Puede tocar **Información detallada** para obtener más detalles. Para ver los detalles de la sesión actual, presione **Uso de datos** en la parte inferior izquierda de la página.

Cómo hacer más ajustes

En la parte inferior izquierda de la página de inicio, puede enviar **SMS**, añadir números a la **Agenda telefónica** o presionar **Configuración avanzada** para realizar más ajustes de su dispositivo.

Solución de problemas

Problema	Acción recomendada
El PC/router conectado al dispositivo no puede acceder a Internet.	<ul style="list-style-type: none">• Asegúrese de que su tarjeta nano-SIM está disponible.• Cambie la ubicación y encuentre un lugar con buena señal.• Compruebe la configuración del modo de conexión LAN.• Póngase en contacto con su proveedor de servicios y confirme la configuración del APN.
No se puede visitar la página de configuración del CPE 5G.	<ul style="list-style-type: none">• Introduzca la dirección correcta. La dirección por defecto es http://192.168.8.1.• Utilice sólo un adaptador de red en su PC.• No utilice ningún servidor proxy.



NOTA:

Puede mantener pulsado el botón **RESET** de la parte inferior del dispositivo durante unos 3 segundos para restablecer la configuración de fábrica de tu dispositivo si es necesario.

Cómo obtener más ayuda

Puede obtener ayuda:

- Enviando un correo electrónico a **mobile@zte.com.cn**
- Visitando **<https://www.ztedevices.com>**

Advertencia y Aviso

Interferencia de radiofrecuencia

Declaración general sobre la interferencia

Algunos dispositivos electrónicos pueden ser susceptibles de sufrir interferencias electromagnéticas. Coloque el aparato lejos del televisor, la radio y otros equipos electrónicos para evitar interferencias electromagnéticas.

Equipo médico

- Apague su dispositivo inalámbrico cuando se lo pidan en hospitales, clínicas o centros sanitarios. Estas peticiones están pensadas para evitar posibles interferencias con equipos médicos sensibles.
- Debe tener cuidado cuando utilice su dispositivo cerca de dispositivos médicos personales, como marcapasos y audífonos.
- Consulte a su médico y a los fabricantes de dispositivos médicos para determinar si el funcionamiento del dispositivo puede interferir con el funcionamiento de sus dispositivos médicos.

Entornos explosivos

- No utilice su dispositivo en entornos peligrosos, como gasolineras o fábricas de productos químicos, donde haya gases explosivos o se procesen productos explosivos. En lugares con atmósferas potencialmente explosivas, obedezca todas las señales que indiquen que debe apagar los dispositivos inalámbricos.
- Las áreas con atmósferas potencialmente explosivas incluyen áreas de abastecimiento de combustible, bajo las cubiertas de los barcos, instalaciones de transferencia o almacenamiento de combustible o productos químicos, y áreas donde el aire contiene productos químicos o partículas, como grano, polvo o polvos metálicos.
- No almacene ni transporte el dispositivo en contenedores con líquidos inflamables, gases o explosivos.

Manejo del producto

- Por favor, manténgase a una distancia mínima de 20 centímetros del dispositivo.
- Para evitar un mal funcionamiento del circuito, no utilice el dispositivo en entornos con polvo, humedad o suciedad o cerca de campos magnéticos.
- Antes de conectar o desconectar el cable del dispositivo, deje de utilizarlo y desconecte el adaptador de corriente. Mantenga las manos secas durante la operación.
- Cuando coloque su dispositivo, manténgalo alejado de aparatos eléctricos con fuertes campos magnéticos o eléctricos, como hornos microondas y refrigeradores.
- No exponga su dispositivo ni sus accesorios a líquidos, humedad o a una humedad elevada. Manténgalos en un entorno bien ventilado y fresco, lejos de la luz solar directa.
- Mantenga su dispositivo o sus accesorios alejados de fuentes de calor y fuego. Las altas temperaturas pueden acortar la vida útil de los dispositivos electrónicos.
- No envuelva, selle o cubra el dispositivo con toallas u otros objetos. No utilice el dispositivo en un entorno cerrado, como una caja, para evitar que se dañe debido a una mala disipación del calor.
- No permita que el dispositivo o los accesorios entren en contacto con líquidos o humedad en ningún momento. No sumerja el dispositivo en ningún líquido.
- El dispositivo puede calentarse durante su uso normal. Si la temperatura del dispositivo es demasiado alta, no lo toque.
- No toque la antena innecesariamente.
- No deje caer, lance o intente doblar el dispositivo o sus accesorios.
- No pinte el dispositivo ni sus accesorios.
- No permita que los niños jueguen con el dispositivo o el adaptador de corriente. Si lo hicieran, podrían dañarse o explotar.

Niños pequeños

- No deje su dispositivo y sus accesorios al alcance de los niños pequeños ni permita que jueguen con él. Podrían hacerse daño a sí mismos o a otros, o podrían dañar accidentalmente el dispositivo.

- Su dispositivo contiene piezas pequeñas con bordes afilados que pueden causar una lesión o pueden desprenderse y crear un peligro de asfixia.

Accesorios

- Por favor, utilice accesorios originales o autorizados por ZTE. Los accesorios no autorizados pueden afectar al rendimiento del dispositivo, dañarlo o ponerlo en peligro.
- El uso de otros tipos de accesorios puede anular la garantía del dispositivo, violar las regulaciones y leyes locales y causar un accidente. Para obtener accesorios aprobados, póngase en contacto con un centro de servicio autorizado.

Seguridad eléctrica

- Para los equipos enchufables, la toma de corriente se instalará cerca del equipo y será fácilmente accesible.
- La clavija de alimentación está pensada como dispositivo para desconectar la corriente.
- Cuando el aparato no esté en uso, desenchufe el adaptador de corriente de la toma de corriente y del aparato.
- No deje caer ni golpee el adaptador de corriente. Si está dañado, póngase en contacto con un centro de servicio autorizado para que lo revisen.
- Si el enchufe o el cable de alimentación están dañados, deje de utilizarlo inmediatamente. El uso continuo puede provocar una descarga eléctrica o un incendio.
- No toque el cable de alimentación con las manos mojadas, ni tire del cable de alimentación para desconectar el adaptador de corriente.
- Para evitar cortocircuitos, fallos de funcionamiento o descargas eléctricas, no toque el aparato ni el adaptador de corriente con las manos mojadas.
- Si el adaptador de corriente se expone a la lluvia, a líquidos o a una humedad intensa, deje de utilizarlo y póngase en contacto con un centro de servicio autorizado para que lo inspeccionen.

Limpeza y mantenimiento

- Las temperaturas de funcionamiento recomendadas son de -40 °C a +55 °C y las de almacenamiento de -40 °C a +70 °C. El rango de humedad es de 5% ~ 95%.

- Durante el almacenamiento, el transporte y el uso del dispositivo, manténgalo seco y evite los choques bruscos con otros objetos.
- Mantenga el aparato y sus accesorios secos. No utilice dispositivos de calentamiento externos, como hornos microondas o secadores de pelo, para secarlos.
- No coloque el aparato y sus accesorios en zonas donde la temperatura sea demasiado alta o demasiado baja. De lo contrario, el aparato podría funcionar mal, incendiarse o explotar.
- No provoque impactos fuertes en el aparato y sus accesorios. De lo contrario, el aparato podría funcionar mal, incendiarse o explotar.
- Si no va a utilizar el aparato durante un periodo prolongado, apáguelo y desconecte todos los cables conectados a él.
- Si se produce algún fenómeno anormal (como humo, un sonido inusual o un olor peculiar), deje de utilizarlo inmediatamente, desconecte el adaptador de corriente, desenchufe todos los cables conectados al aparato y póngase en contacto con un centro de servicio autorizado.
- No pise, tire o doble excesivamente los cables del aparato. De lo contrario, los cables podrían dañarse y el aparato podría funcionar mal.
- Antes de la limpieza y el mantenimiento, deje de utilizar el dispositivo, cierre todas las aplicaciones y desconecte todos los cables conectados a él.
- Utilice un paño antiestático para limpiar el dispositivo y sus accesorios. No utilice productos químicos agresivos, disolventes de limpieza o aerosoles para limpiarlos. Apague el dispositivo antes de limpiarlo.
- No intente desmontar el dispositivo o sus accesorios. El desmontaje o la modificación no autorizados anularán la garantía.
- Sólo el personal cualificado puede revisar o reparar el dispositivo o sus accesorios. Si su dispositivo (o sus accesorios) ha sido sumergido en agua, perforado o sometido a una fuerte caída, no lo utilice hasta que lo haya llevado a revisar a un centro de servicio autorizado.

Protección del medio ambiente

- No elimine el aparato y sus accesorios como si fueran basura doméstica.
- Cumpla con las leyes y reglamentos locales relativos a la eliminación del aparato y sus accesorios.

Garantía limitada

Esta garantía no se aplica a los defectos o errores del producto causados por:

- i. Abrasión razonable.
- ii. El incumplimiento por parte de los usuarios finales de las instrucciones o procedimientos de instalación, funcionamiento o mantenimiento de ZTE.
- iii. Manipulación incorrecta, mal uso, negligencia o instalación, desmontaje, almacenamiento, mantenimiento o funcionamiento inadecuados del producto por parte de los usuarios finales.
- iv. Modificaciones o reparaciones no proporcionadas por ZTE o un individuo certificado por ZTE.
- v. Fallos en el suministro eléctrico, sobretensiones, incendios, inundaciones, accidentes y acciones de terceros u otros sucesos fuera del control razonable de ZTE.
- vi. El uso de productos de terceros o el uso en conjunto con productos de terceros si dichos defectos se deben al uso combinado.
- vii. Cualquier otra causa más allá del uso normal previsto para el producto.

Los usuarios finales no tienen derecho a rechazar o devolver el producto, ni a recibir un reembolso del producto por parte de ZTE en las situaciones mencionadas anteriormente.

Esta garantía es el único recurso de los usuarios finales y la única responsabilidad de ZTE por los artículos defectuosos o no conformes, y sustituye a todas las demás garantías, expresas, implícitas o estatutarias, incluyendo, pero sin limitarse a, las garantías implícitas de comerciabilidad e idoneidad para un propósito particular, a menos que se requiera lo contrario en virtud de las disposiciones obligatorias de la ley.

Limitación de la responsabilidad

ZTE no será responsable de ninguna pérdida de beneficios ni de daños indirectos, especiales, incidentales o consecuentes que resulten o estén relacionados con el uso de este producto, independientemente de que ZTE haya sido advertido, conozca o deba conocer la posibilidad de tales daños, incluyendo, pero sin limitarse a ello, el lucro cesante, la interrupción de la actividad comercial, el coste de capital, el coste de instalaciones o productos sustitutivos, o cualquier coste de tiempo de inactividad

NÚMERO DE IDENTIDAD DE FABRICACIÓN DEL EQUIPO (IMEI):

El número de IMEI se puede localizar en el dispositivo (CPE) de las siguientes maneras:

- 1.-Se localiza impreso en una etiqueta adherida a la caja del dispositivo (CPE).
- 2.-Se puede obtener de manera electrónica almacenado en el software del dispositivo (CPE), al ingresar al Device Manager Website a través de un navegador (consulta la dirección y contraseña en la etiqueta adherida al dispositivo), en el menú de información detallada.

IFT: "La operación de este equipo está sujeta a las siguientes condiciones:

- 1) Este equipo no causará interferencias perjudiciales
- 2) Este equipo aceptará cualquier interferencia, incluyendo la que pueda causar su operación no deseada

CARACTERISTICAS ELECTRICAS INCLUYE:

Alimentación: 48Vcc 0.31A 15W

Adaptador de Corriente ca/cc:

Entrada: 100 - 240V 50/60Hz 0.5A 15W

Salida: 48Vcc 0.31A